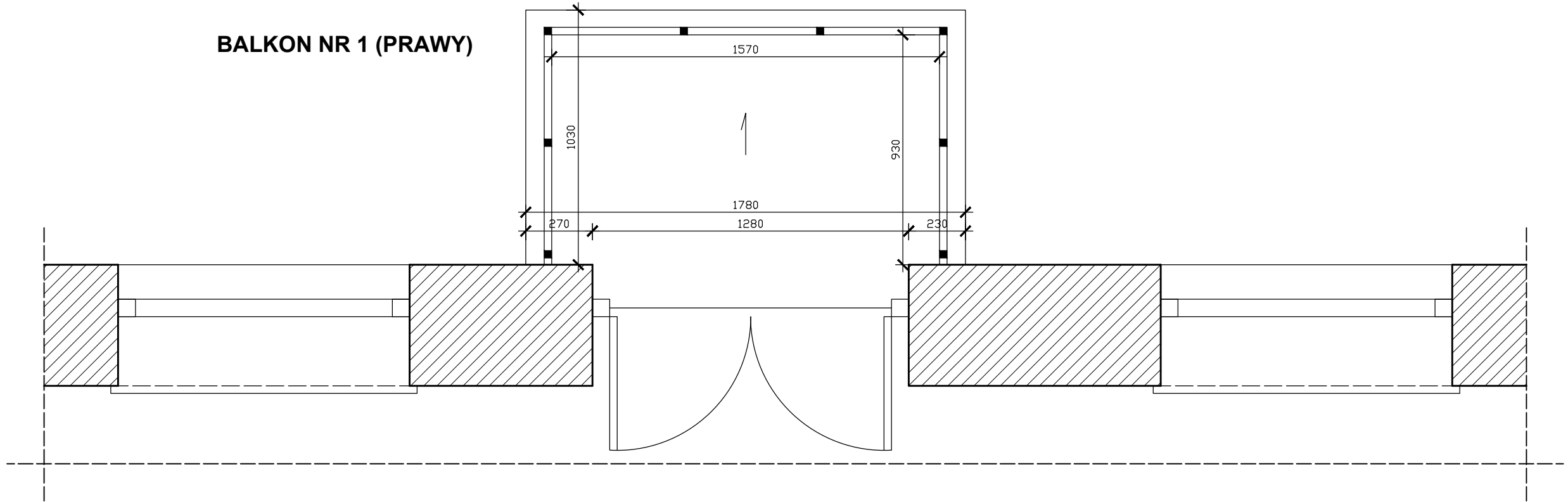
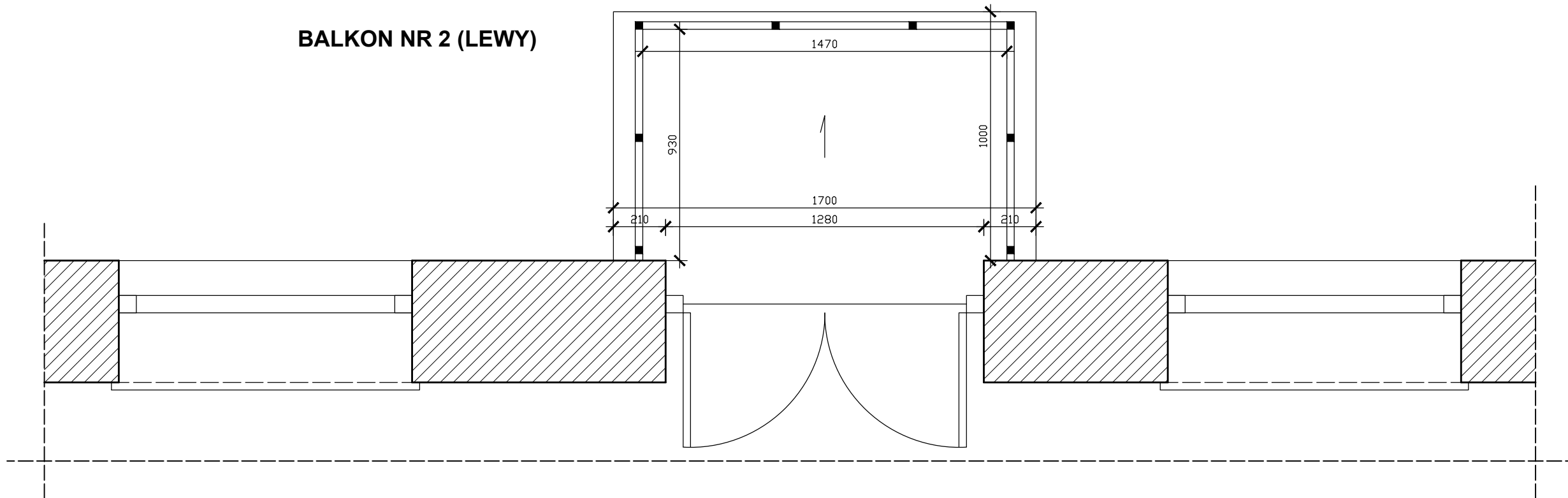


BALKON NR 1 (PRAWY)



BALKON NR 2 (LEWY)



PROBUD - Usługi Budowlane
Piotr Gontarz
 ul. Widok 10/2
 23-400 Biłgoraj

PROJEKT
ARCHITEKTONICZNO-
BUDOWLANY

Obiekt: **Budynek mieszkalny wielorodzinny (oficyna)**

Adres: **ul. 11-go Listopada 7, Grodzisk Mazowiecki, działka nr ewid. 109/15 obr. 0023**

Inwestor: **ZGM w Grodzisku Mazowieckim ul. Kościuszki 32A, 05-825 Grodzisk Maz.**

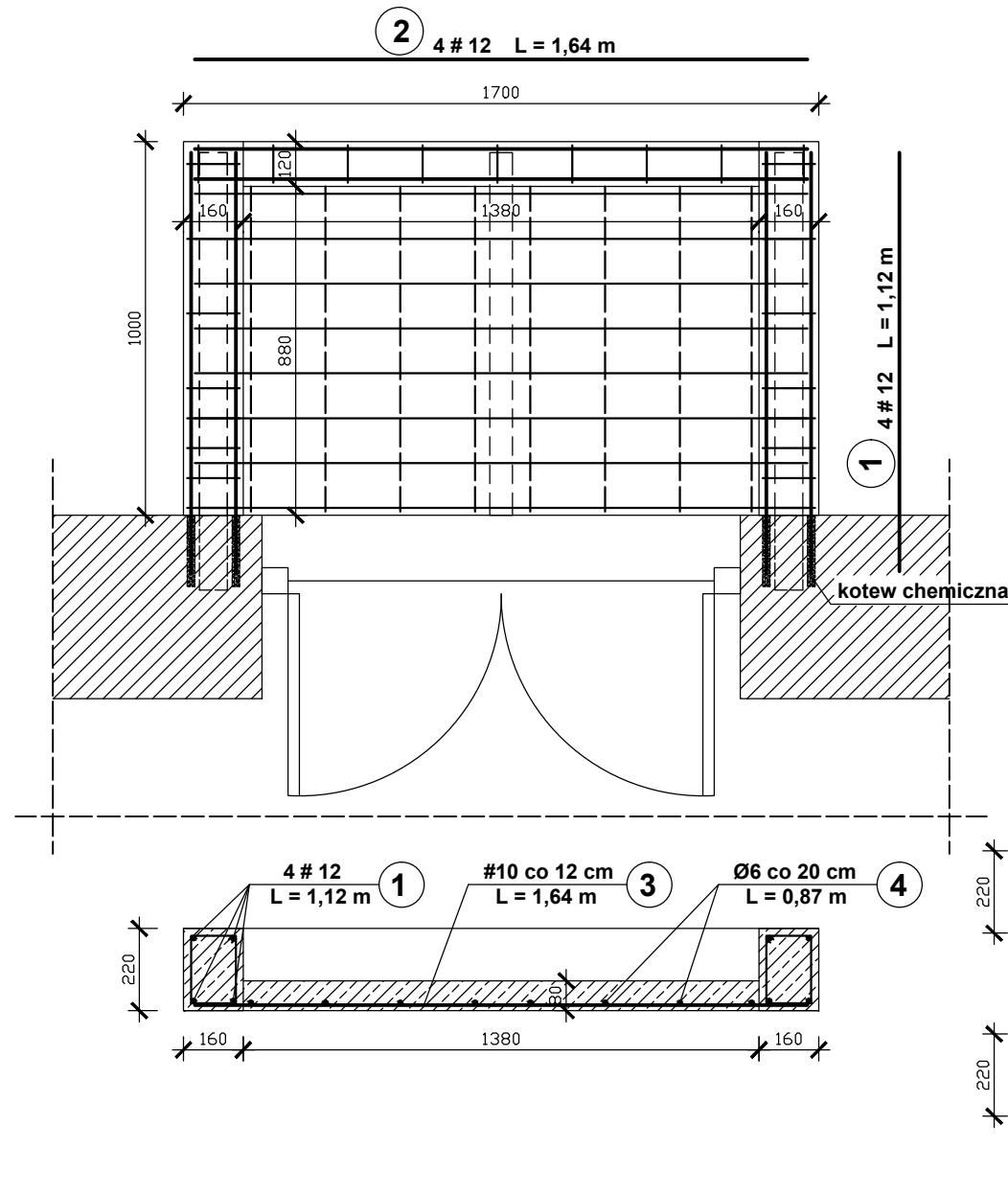
Nazwa rysunku: **Rzut balkonów - inwentaryzacja** Skala: **1 : 20**

PROJEKTANCI Nr upraw. Podpis Data **09.2024 r.**

Projektował: **inż. Piotr Gontarz** LUB/0079/ZOOK/09 Nr rys.

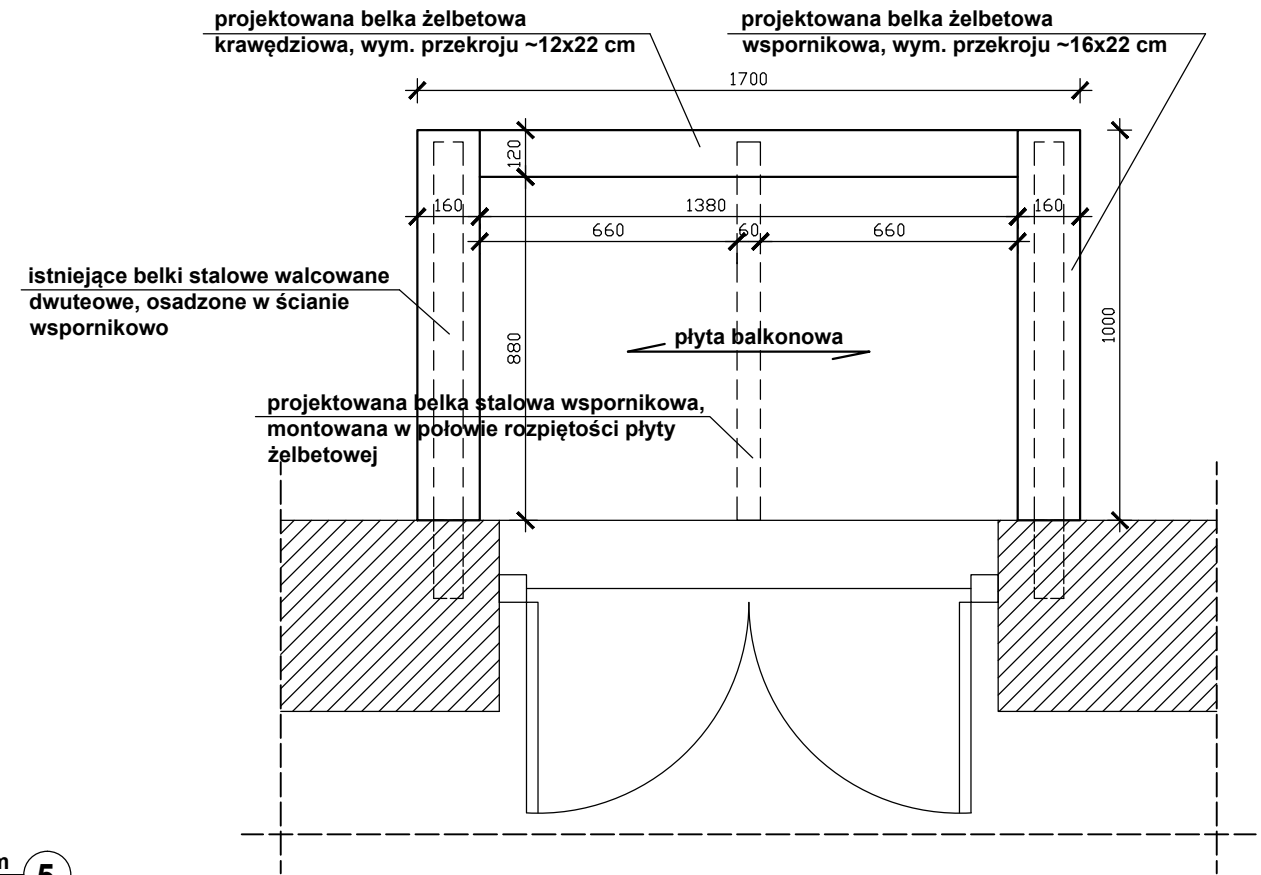
Opracował: **1**

SCHEMAT ZBROJENIA ELEMENTÓW ŻELBETOWYCH

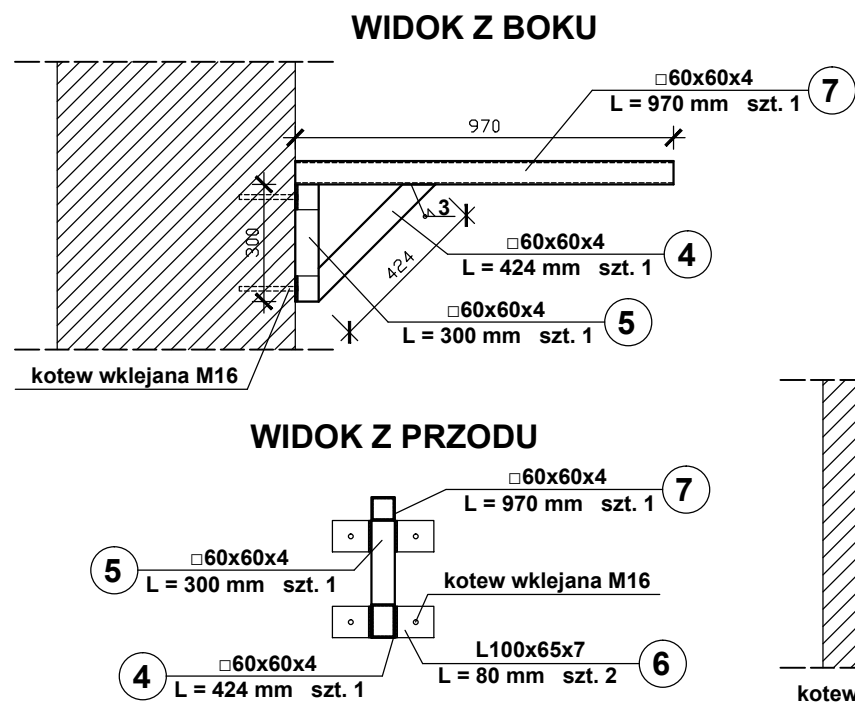


SZCZEGÓŁY ELEMENTÓW BALKONU skala 1 : 20

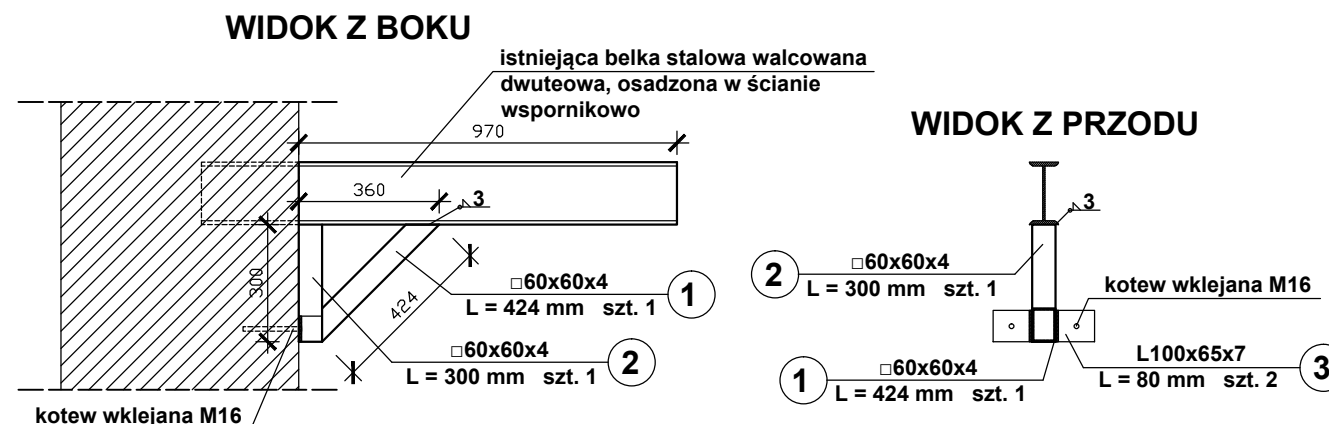
SCHEMAT WZMOCNIENIA BELEK WSPORNIKOWYCH



SCHEMAT BELKI STALOWEJ DODATKOWEJ



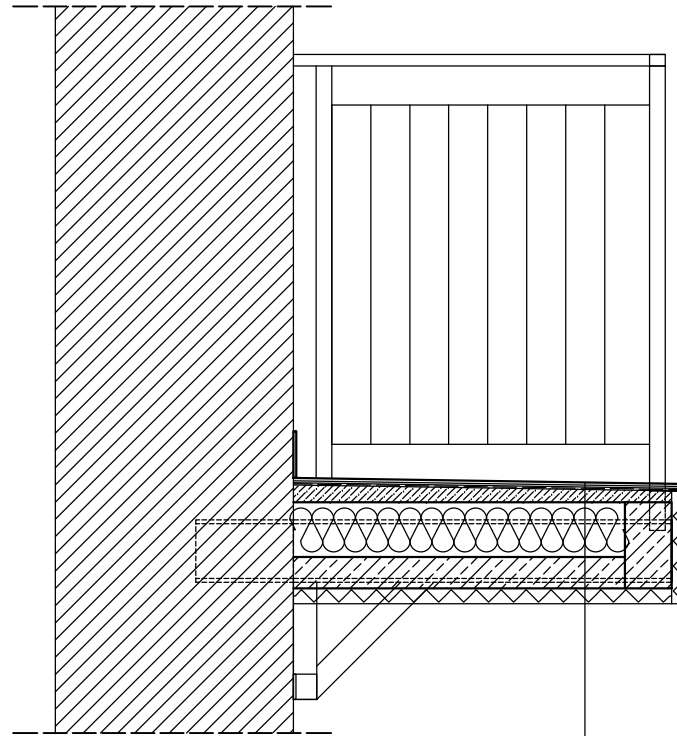
SCHEMAT PODPARCIA BELKI STALOWEJ ISTNIEJĄCEJ



Stal klasy σ S235JR, # B500SP
 Beton klasy C16/20
 Otulina c = 20 mm
 Stal kształtowa gatunku S235

PROBUD - Usługi Budowlane Piotr Gontarz ul. Widok 10/2 23-400 Biłgoraj		Obiekt: Budynek mieszkalny wielorodzinny (oficyna)	
		Adres: ul. 11-go Listopada 7, Grodzisk Mazowiecki, działka nr ewid. 109/15 obr. 0023	
Projekt: ARCHITEKTONICZNO-BUDOWLANY		Inwestor: ZGM w Grodzisku Mazowieckim ul. Kościuszki 32A, 05-825 Grodzisk Maz.	
Nazwa rysunku: Szczegóły elementów balkonu - wariant 1			Skala: 1 : 20
Projektanci:	Nr upraw.:	Podpis:	Data:
inż. Piotr Gontarz	LUB/0079/ZOOK/09	_____	09.2024 r.
Opracował:	_____	_____	Nr rys.:
_____	_____	_____	2

PRZEKRÓJ PŁYTY BALKONOWEJ skala 1 : 20



plytki gresowe mrozoodporne
zaprawa klejowa do płytek ceramicznych
elastyczna hydroizolacja przeciwwilgociowa dwuskładnikowa na bazie cementu
jastrych cementowy zmiennej gr. 4-6 mm
plyta ze styropianu odmiany EPS 100 gr. 14 cm
plyta żelbetowa monolityczna gr. 8 cm z betonu klasy C16/20
plyta ze styropianu odmiany EPS 70 gr. 4 cm
tynek cienkowarstwowy silikonowy

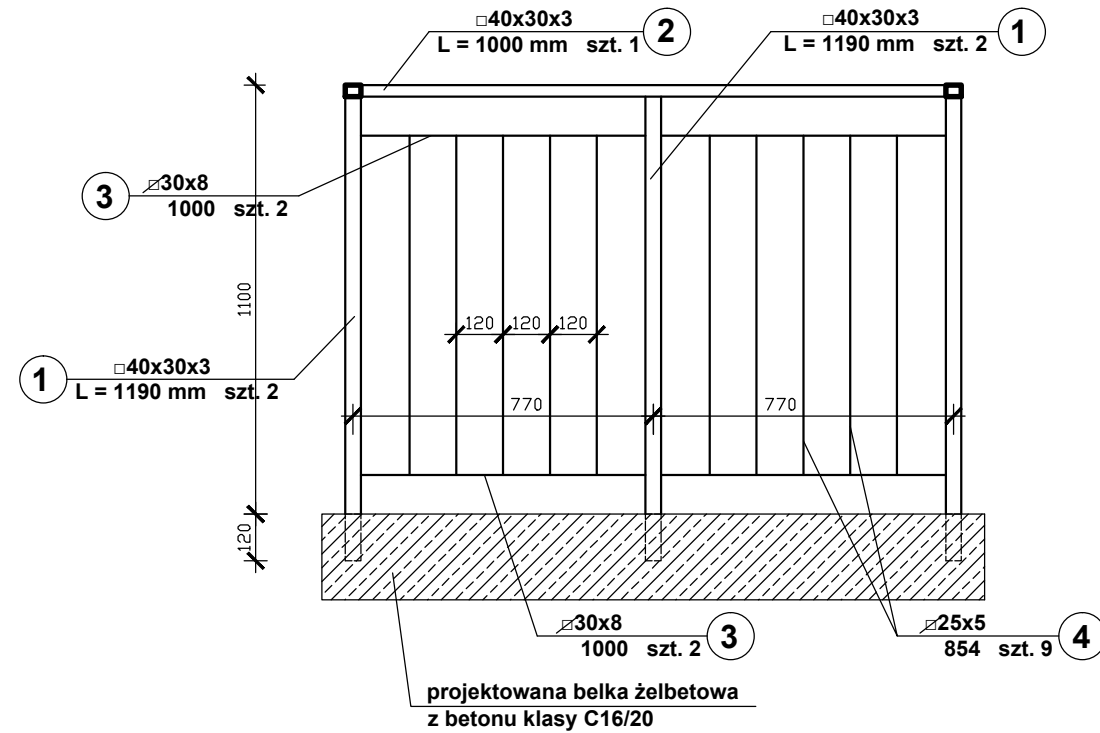


PROBUD - Usługi Budowlane
Piotr Gontarz
 ul. Widok 10/2
 23-400 Biłgoraj

**PROJEKT
 ARCHITEKTONICZNO-
 BUDOWLANY**

Obiekt: **Budynek mieszkalny wielorodzinny (oficyna)**
 Adres: **ul. 11-go Listopada 7, Grodzisk Mazowiecki, działka nr ewid. 109/15 obr. 0023**
 Inwestor: **ZGM w Grodzisku Mazowieckim ul. Kościuszki 32A, 05-825 Grodzisk Maz.**

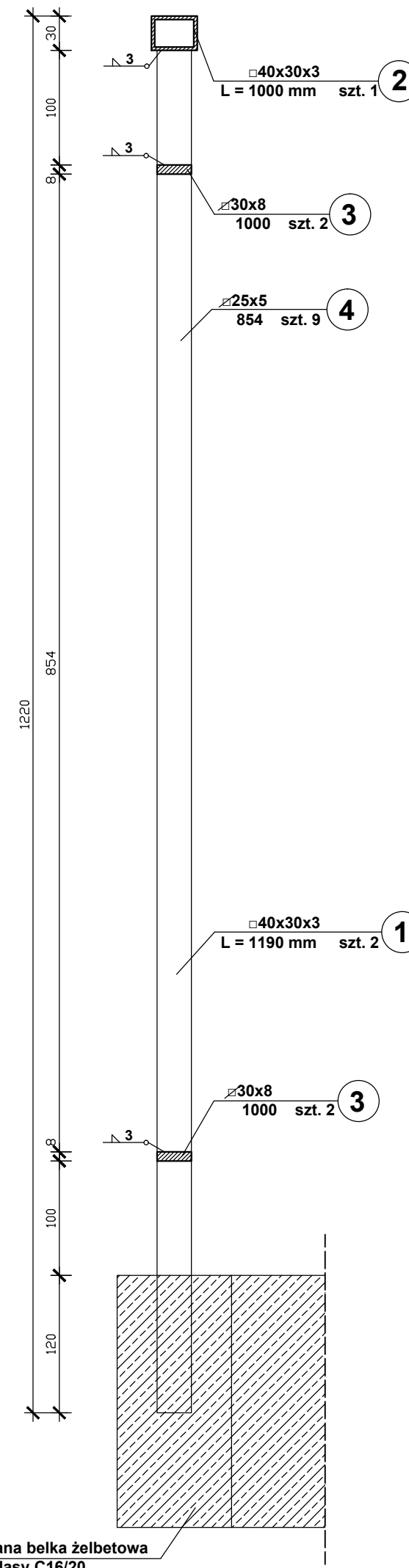
Nazwa rysunku: Przekrój płyty balkonowej - wariant 1		Skala: 1 : 20
PROJEKTANCI	Nr upraw.	Podpis
Projektował: inż. Piotr Gontarz	LUB/0079/ZOOK/09	
Opracował:		
		Data 09.2024 r.
		Nr rys. 3



projektowana belka żelbetowa z betonu klasy C16/20

WYKAZ STALI DLA 1 mb BALUSTRADY

Lp.	Profil	Długość elementu [mm]	Ilość [szt.]	Długość całkowita [m]	Ciężar jednostk. [kg/m]	Ciężar całkowity [kg]
1.	kształt. zimn. 40x30x3	1190	2	2,38	3,08	7,33
2.	kształt. zimn. 40x30x3	1000	1	1,00	3,08	3,08
3.	30x8	1000	2	2,00	1,88	3,76
4.	25x5	854	9	7,69	0,98	7,53
Dodatek na spoiny 1,5%						0,33
RAZEM						22,03



projektowana belka żelbetowa z betonu klasy C16/20

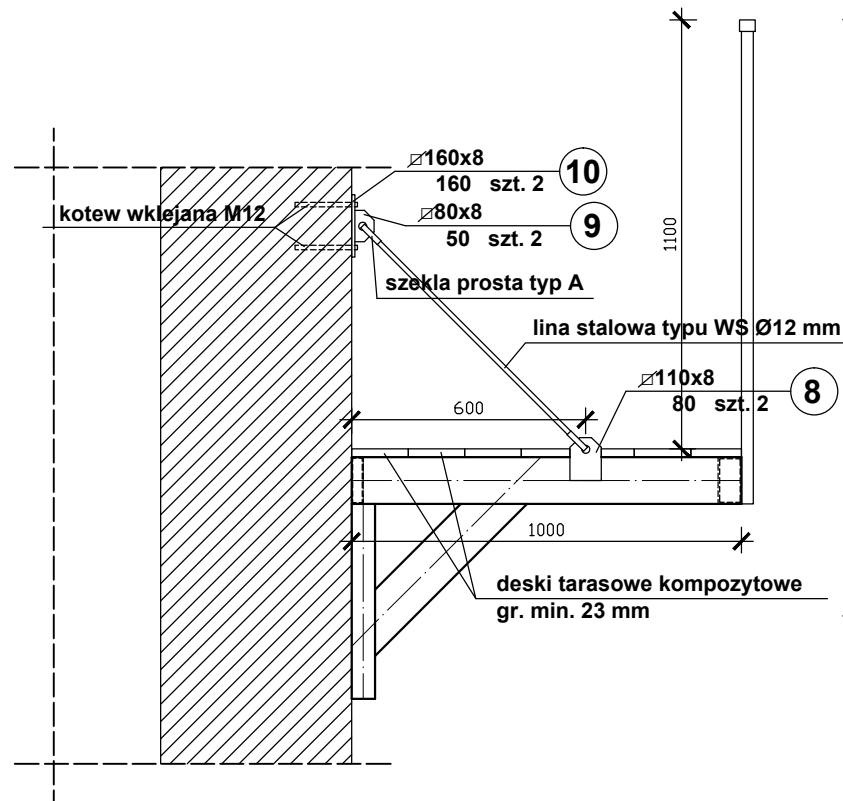
SZCZEGÓŁ BALUSTRADY skala 1 : 5

UWAGA!

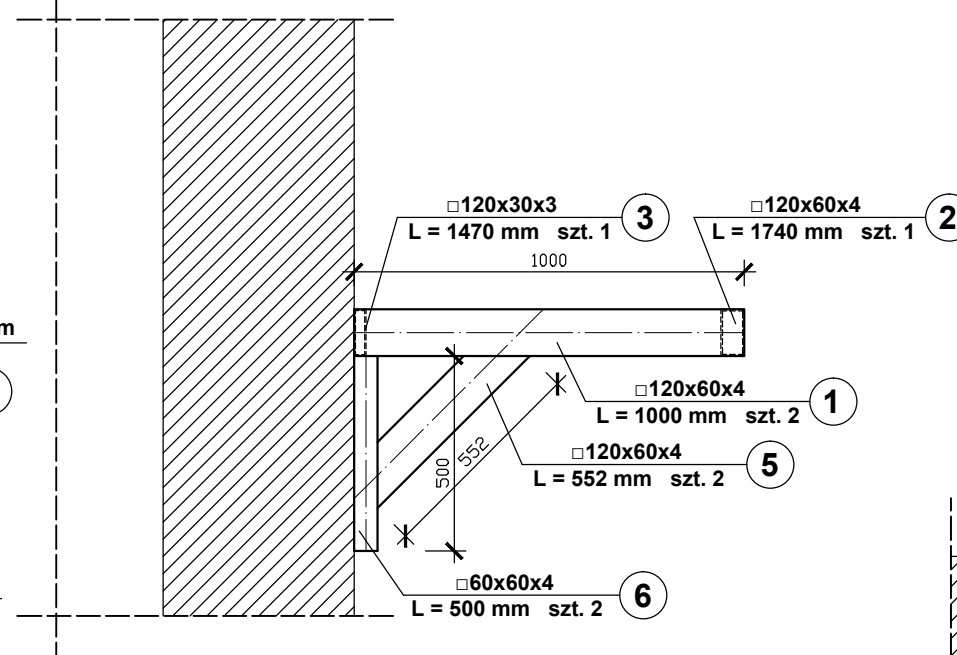
1. Stal klasy S235.
2. Elektrody ER 1.46.
3. Połączenia spawane obwodowo na całej długości przylegania elementów.
4. Spoiny gr. 0,7 g (gdzie g - grubość cieńszego elementu).

<p>PROBUD - Usługi Budowlane Piotr Gontarz ul. Widok 10/2 23-400 Biłgoraj</p>		Nazwa rysunku: Balustrada balkonowa - wariant 1		Skala: 1 : 20	
		Projektanci: inż. Piotr Gontarz		Nr upraw. LUB/0079/ZOOK/09	
Projekt: ARCHITEKTONICZNO-BUDOWLANY		Obiekt: Budynek mieszkalny wielorodzinny (oficyna)		Data: 09.2024 r.	
Adres: ul. 11-go Listopada 7, Grodzisk Mazowiecki, działka nr ewid. 109/15 obr. 0023		Inwestor: ZGM w Grodzisku Mazowieckim ul. Kościuszki 32A, 05-825 Grodzisk Maz.		Nr rys.: 4	
Opracował:		Podpis:		Data:	

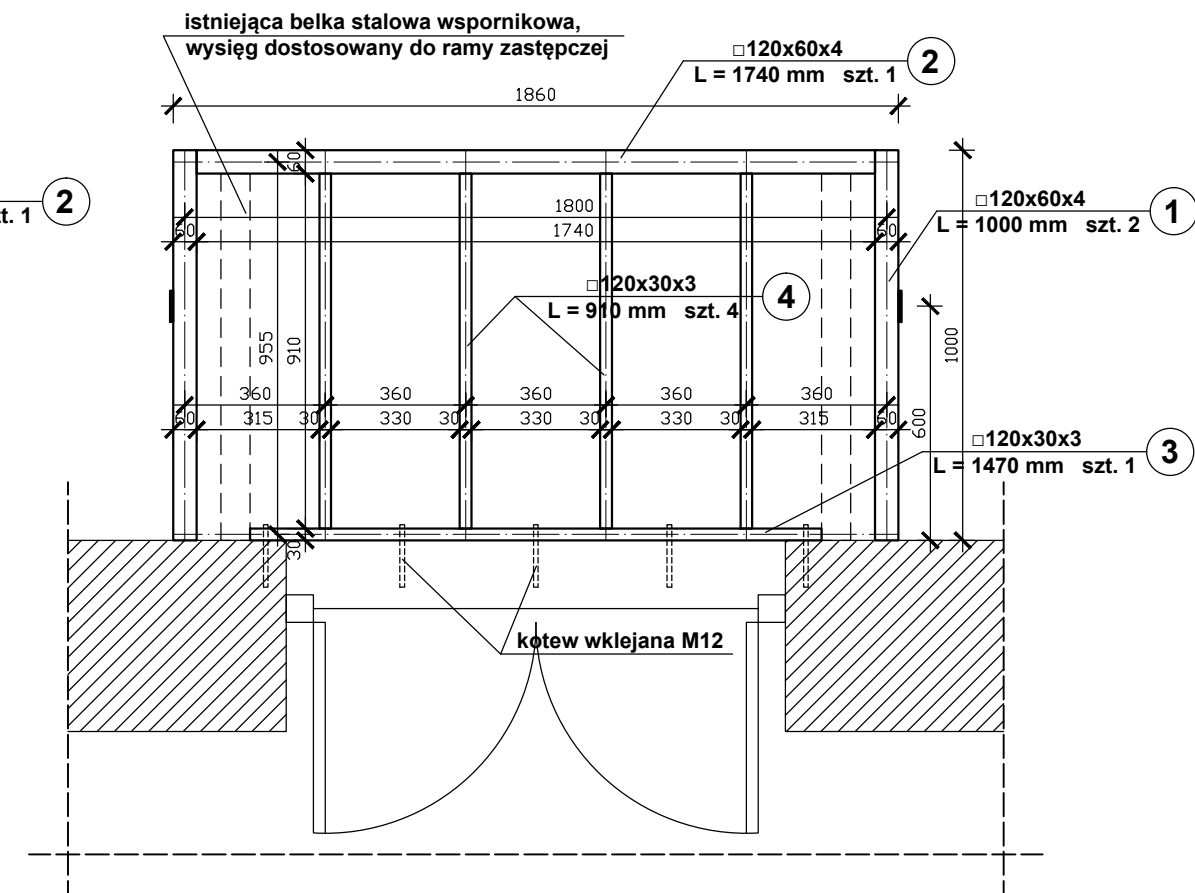
WIDOK RAMY ZASTĘPCZEJ



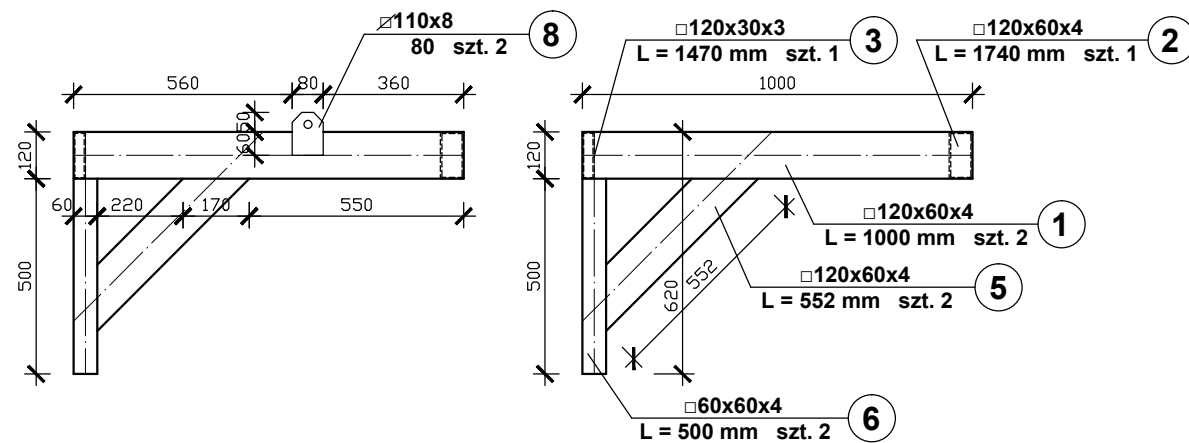
WIDOK RAMY ZASTĘPCZEJ



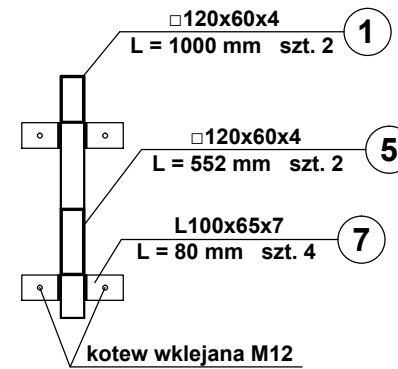
SCHEMAT RAMY ZASTĘPCZEJ



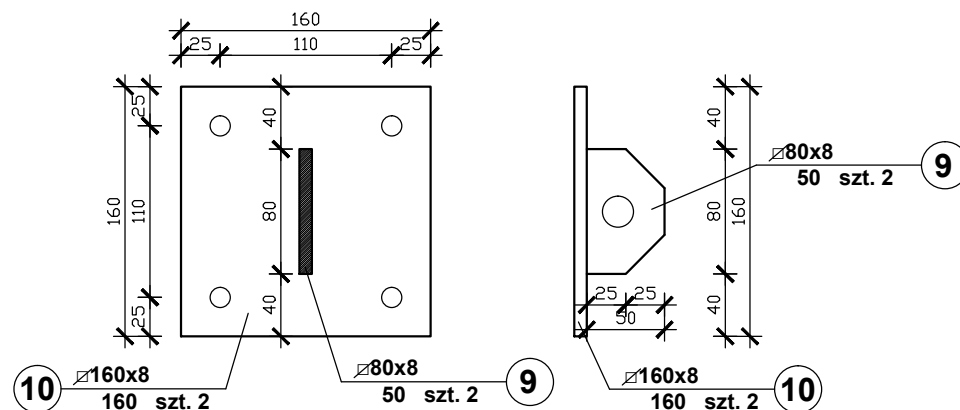
WSPORNIK - WIDOK Z BOKU



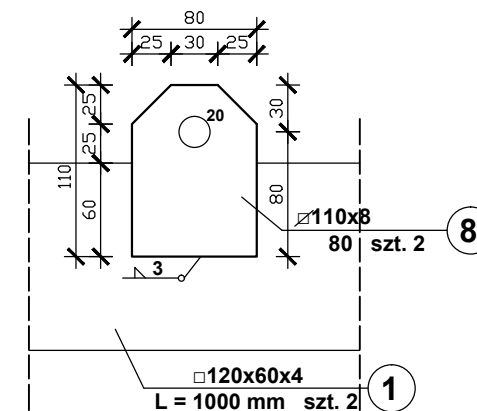
WSPORNIK - WIDOK Z PRZODU



UCHWYT LINY W ŚCIANIE skala 1:5




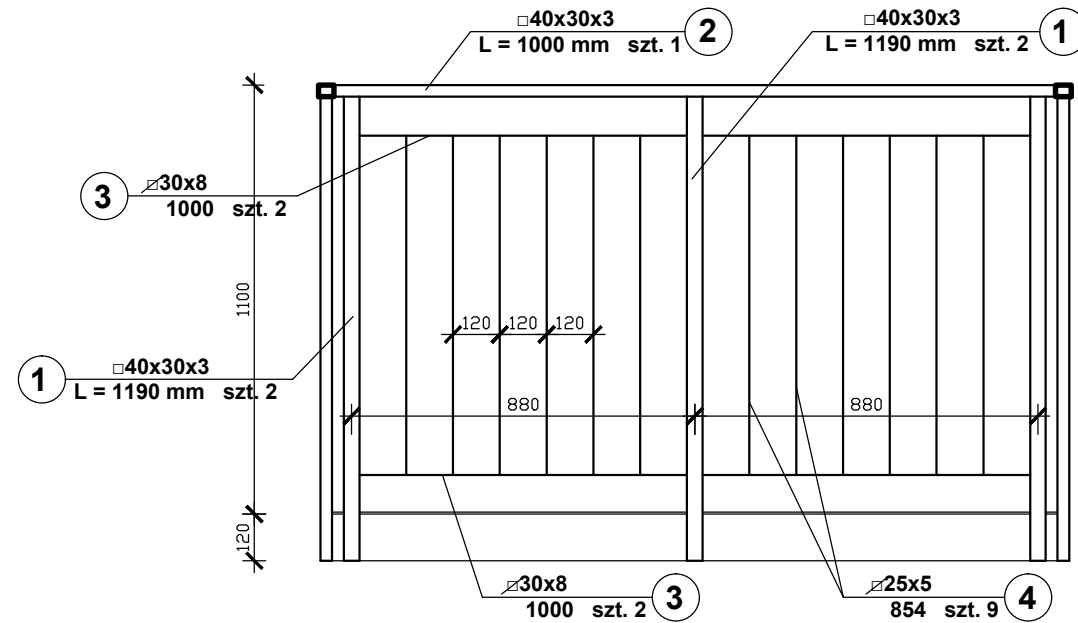
UCHWYT LINY W RYGLU RAMY skala 1:5



UWAGA!

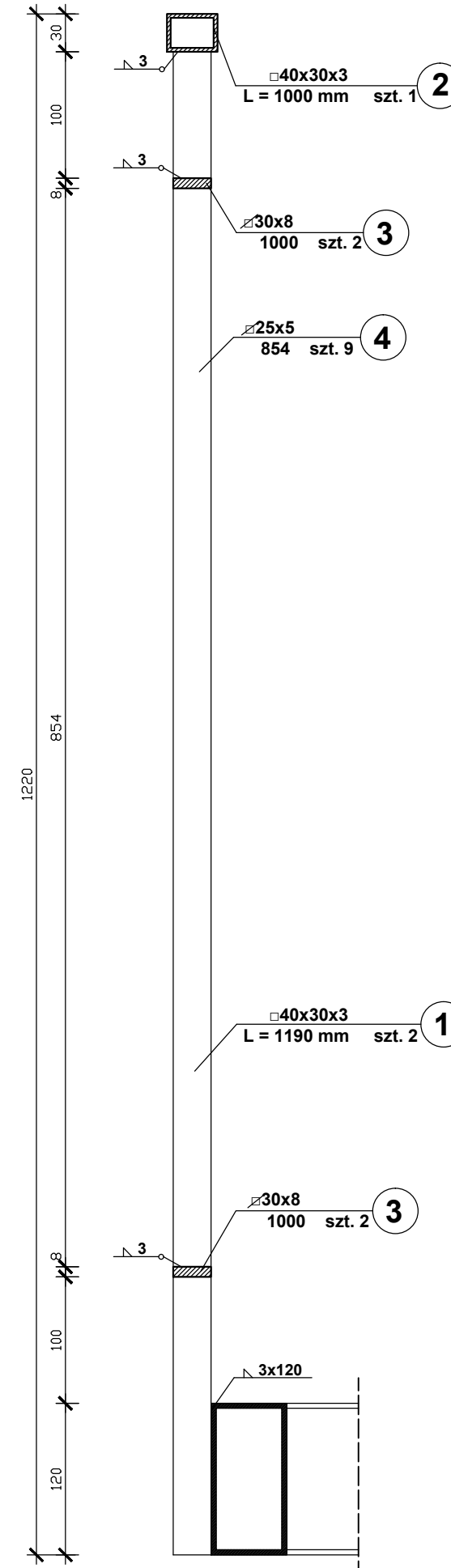
1. Stal klasy S235.
2. Elektrody ER 1.46.
3. Połączenia spawane obwodowo na całej długości przylegania elementów.
4. Spoiny gr. 0,7 g (gdzie g - grubość cieńszego elementu).

 PROBUD - Usługi Budowlane Piotr Gontarz ul. Widok 10/2 23-400 Biłgoraj		Obiekt: Budynek mieszkalny wielorodzinny (oficyna)	
		Adres: ul. 11-go Listopada 7, Grodzisk Mazowiecki, działka nr ewid. 109/15 obr. 0023	
Projekt: ARCHITEKTONICZNO-BUDOWLANY		Inwestor: ZGM w Grodzisku Mazowieckim ul. Kościuszki 32A, 05-825 Grodzisk Maz.	
Nazwa rysunku: Szczegóły elementów balkonu - wariant 2			Skala: 1 : 20
Projektanci: inż. Piotr Gontarz	Nr upraw.: LUB/0079/ZOOK/09	Podpis:	Data: 09.2024 r.
Opracował:	Nr rys.:	5	5



WYKAZ STALI DLA 1 mb BALUSTRADY

Lp.	Profil	Długość elementu [mm]	Ilość [szt.]	Długość całkowita [m]	Ciężar jednostk. [kg/m]	Ciężar całkowity [kg]
1.	kształt. zimn. 40x30x3	1190	2	2,38	3,08	7,33
2.	kształt. zimn. 40x30x3	1000	1	1,00	3,08	3,08
3.	∅30x8	1000	2	2,00	1,88	3,76
4.	∅25x5	854	9	7,69	0,98	7,53
Dodatek na spoiny 1,5%						0,33
RAZEM						22,03



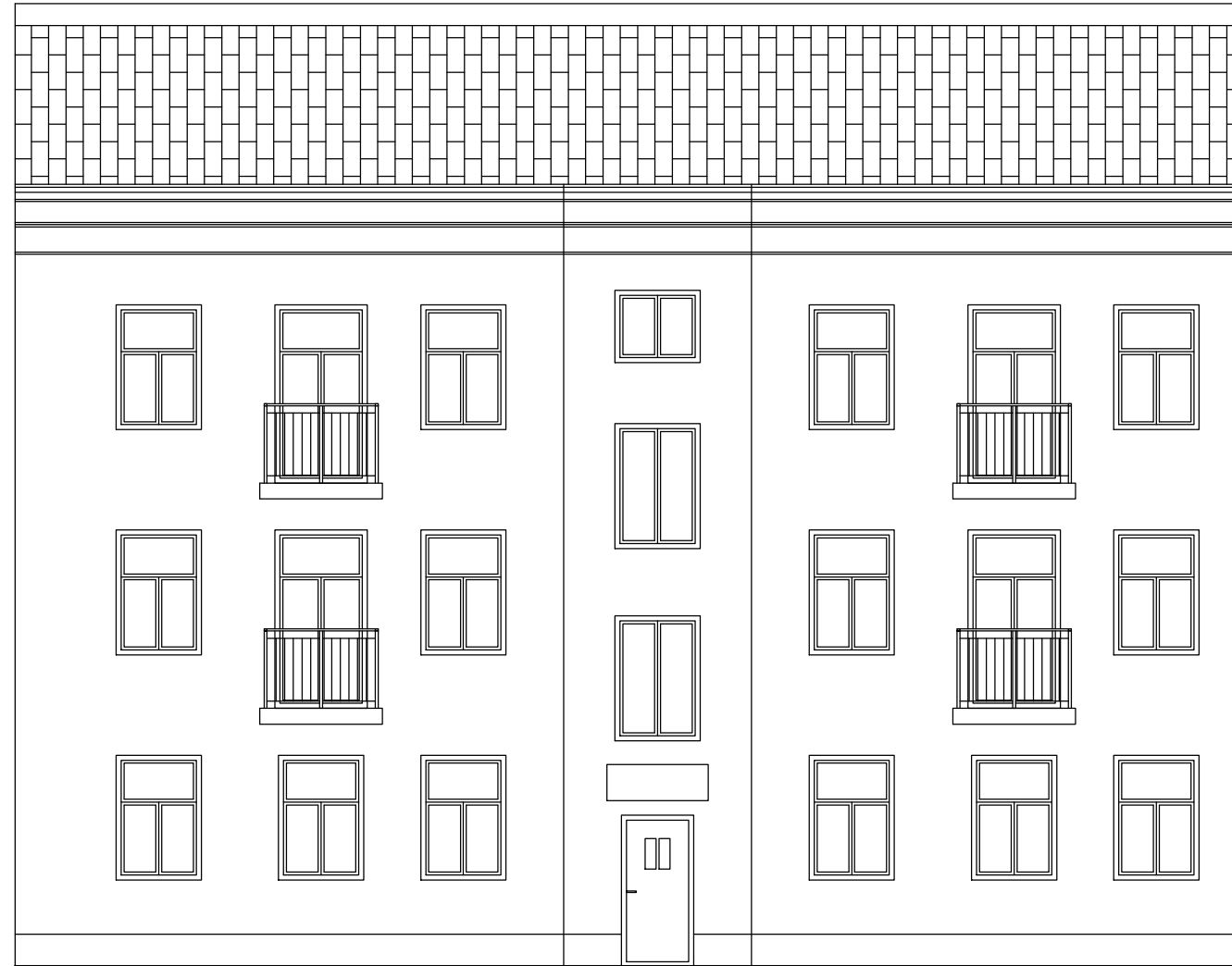
SZCZEGÓŁ BALUSTRADY skala 1 : 5

UWAGA!

1. Stal klasy S235.
2. Elektrody ER 1.46.
3. Połączenia spawane obwodowo na całej długości przylegania elementów.
4. Spoiny gr. 0,7 g (gdzie g - grubość cieńszego elementu).

 PROBUD - Usługi Budowlane Piotr Gontarz ul. Widok 10/2 23-400 Biłgoraj		Obiekt: Budynek mieszkalny wielorodzinny (oficyna)	
		Adres: ul. 11-go Listopada 7, Grodzisk Mazowiecki, działka nr ewid. 109/15 obr. 0023	
Projekt: PROJEKT ARCHITEKTONICZNO-BUDOWLANY		Inwestor: ZGM w Grodzisku Mazowieckim ul. Kościuszki 32A, 05-825 Grodzisk Maz.	
Nazwa rysunku: Balustrada balkonowa - wariant 2			Skala: 1 : 20
Projektanci:		Nr upraw.:	Podpis:
Projektował: inż. Piotr Gontarz		LUB/0079/ZOOK/09	Data: 09.2024 r.
Opracował:		Nr rys.:	6

FRONTOWA (POŁUDNIOWA)



		PROBUD - Usługi Budowlane Piotr Gontarz ul. Widok 10/2 23-400 Biłgoraj	
		Obiekt: Budynek mieszkalny wielorodzinny (oficyna)	
PROJEKT ARCHITEKTONICZNO- BUDOWLANY	Adres: ul. 11-go Listopada 7, Grodzisk Mazowiecki, działka nr ewid. 109/15 obr. 0023		Skala: 1 : 100
	Inwestor: ZGM w Grodzisku Mazowieckim ul. Kościuszki 32A, 05-825 Grodzisk Maz.		
Nazwa rysunku: Elewacja frontowa		Data: 09.2024 r.	
PROJEKTANCI	Nr upraw.	Podpis	Nr rys.
Projektował: inż. Piotr Gontarz	LUB/0079/ZOOK/09		7
Opracował:			